

sapa:

buildingsystem

ARCHITECTURAL ALUMINIUM SOLUTIONS



Avantis 75

Ramen en deuren

Sapa Building System



Avantis 75 is een hoogwaardig thermisch onderbroken 3-kamer systeem voor ramen en deuren met een bouwdiepte van 75 mm. Avantis 75 is de ideale oplossing wanneer een zeer hoog prestatievermogen en kwaliteit belangrijke eisen zijn.



Geavanceerde energiebesparing op modulaire basis

- » Avantis 75-profielen hebben drie kamers en buisvormige, glasvezelversterkte polyamidestrips van 40 mm om de warmtegeleiding drastisch te verminderen. Daarom scoort Avantis 75 bijzonder hoog op vlak van warmte-isolatie en biedt het systeem een verbeterde totale isolatie. Dit zorgt voor een lager energieverbruik en is bijgevolg positief voor het milieu.
- » De maximale glasdikte bedraagt 60 mm voor het kaderprofiel en 70 mm voor het vleugelprofiel.
- » **Avantis 75 I:** profielcombinaties met waarde $U_f = 1,8 \text{ W/m}^2\text{K} - 2,3 \text{ W/m}^2\text{K}$
Avantis 75 I is voorzien van beglazingsdichtingen die zo ontworpen zijn dat ze de thermische straling van binnen naar buiten beletten. De middendichting overlapt de volledige diepte van de thermische onderbreking en creert zo een thermische zone van 40mm, wat zorgt voor een ideaal isothermenverloop.
- » **Avantis 75 SI:** profielcombinaties met waarde $U_f = 1,0 \text{ W/m}^2\text{K} - 2,0 \text{ W/m}^2\text{K}$
Dankzij de ingeschoven polyethyleenstrips zijn deze profielen uitermate performant op het vlak van thermische isolatie.
- » **Avantis 75 SHI:** profielcombinaties met waarde $U_f = 0,92 \text{ W/m}^2\text{K} - 1,9 \text{ W/m}^2\text{K}$
De ruimte in de glassponning tussen de beglazing en het profiel zelf wordt supplementair opgevuld met een speciaal ontworpen polyethyleenstrip. Hierdoor wordt de thermische barrière rond de beglazing volledig geneutraliseerd.
- » Thermische waarden volgens EN ISO 10077-2
- » Alle standaardzonwering- en ventilatiesystemen zijn eenvoudig te integreren in Avantis 75.

Milieu

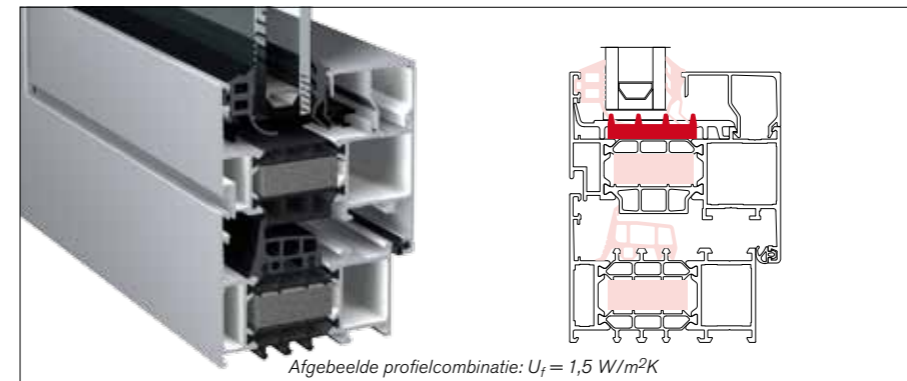
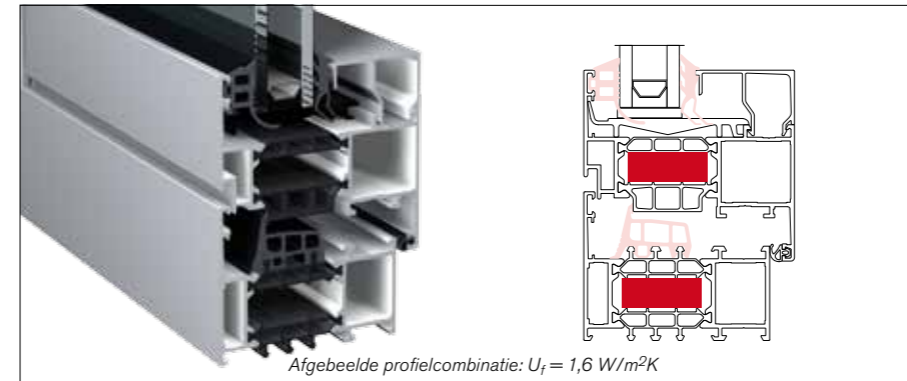
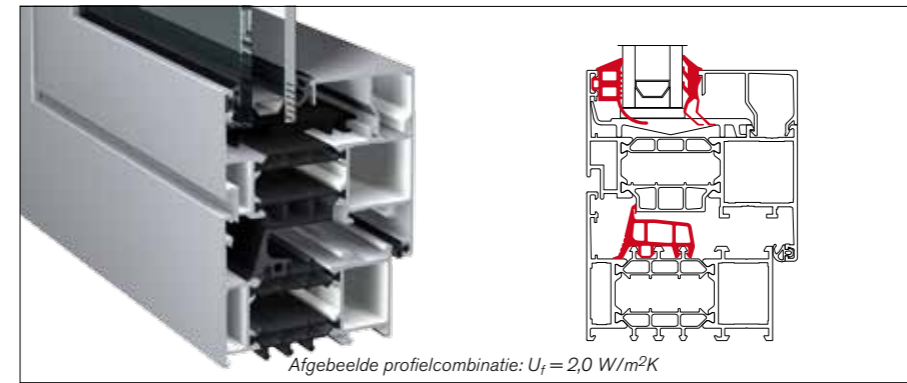
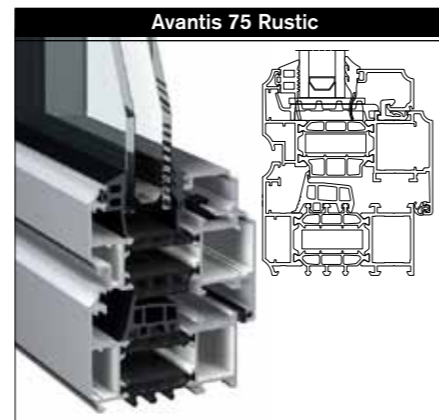
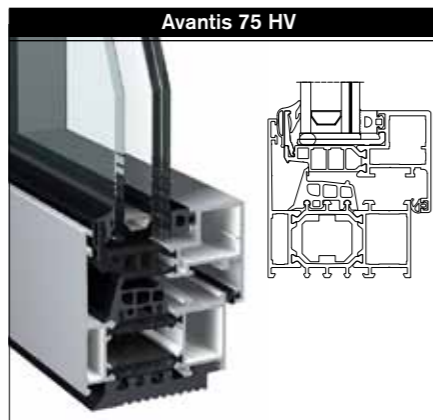
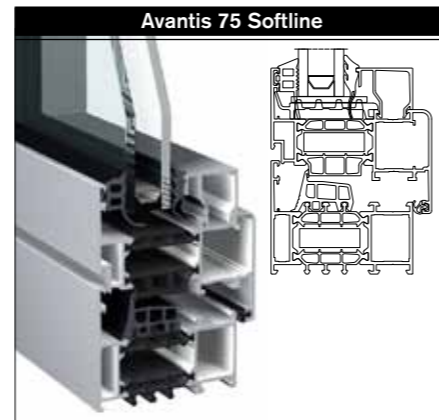
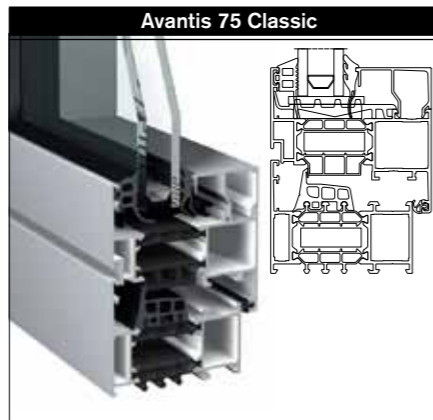
- » Alle profielen zijn heel onderhoudsvriendelijk.
- » Aluminium rot, barst, scheurt of roest niet.
- » Aluminium is een "groen" product: het kan oneindig worden gerecycleerd zonder kwaliteitsverlies.

Veiligheid

- » De combinatie van veiligheidsglas met specifiek raambeslag, zoals meerpuntssloten, biedt een grote inbraakwerendheid. De buisvormige glaslijsten aan de binnenzijde verhinderen dat het raam langs buiten uitgelicht kan worden.
- Inbraakwerendheidsklasse Klasse 2 (ENV 1627 - 1630)
- » Een uitgebreid gamma van krukken, al dan niet te vergrendelen, kan in het systeem geïntegreerd worden.

Design

- » Avantis 75 is compatibel met het eigen profiel- en beslaggamma, evenals met andere Sapa Building System-producten zoals onze gordijngewel- en verandasystemen.
- » Er zijn verschillende designs verkrijgbaar: Classic, Softline, Rustic en HV (verborgen vleugel).
- » Onzichtbare afwatering; afdekkapjes zijn niet meer nodig.
- » Dankzij een uitgebreid gamma afwerkingsprofielen worden de ramen perfect geïntegreerd in het gebouw.
- » Vleugel- en kaderprofielen en tussenstijlen zijn verkrijgbaar in verschillende afmetingen en beantwoorden zo aan de vereisten op vlak van stabiliteit en design.
- » Een uitgebreide keuze aan scharnieren, krukken en beslag om aan bijzondere eisen tegemoet te komen.
- » Glaslatten zijn verkrijgbaar in verschillende designs.



Avantis 75 I

- » $U_i = 1,8 \text{ W/m}^2\text{K} - 2,3 \text{ W/m}^2\text{K}$
- » Verbeterde thermische beglazingsrubbers
- » Thermisch performante middendichting

Avantis 75 SI

- » $U_i = 1,0 \text{ W/m}^2\text{K} - 2,0 \text{ W/m}^2\text{K}$
- » Verbeterde thermische beglazingsrubbers & middendichting
- » PE-inserts in kader- en vleugelprofiel (concept Foam-power®)

Avantis 75 SHI

- » $U_i = 0,92 \text{ W/m}^2\text{K} - 1,9 \text{ W/m}^2\text{K}$
- » Verbeterde thermische beglazingsrubbers & middendichting
- » PE-inserts in kader- en vleugelprofiel (concept Foam-power®)
- » PE-insert in de glasspanning voor optimaal warmtecomfort

Avantis 75	I	SI	SHI
aanzichtbreedte kader+vleugel	109	109	109
U_{frame}	2,0	1,7	1,5
$U_{\text{window}} (U_{\text{glazing}} = 1,1)$	1,7	1,6	1,5
$U_{\text{window}} (U_{\text{glazing}} = 0,8)$	1,5	1,4	1,3
$U_{\text{window}} (U_{\text{glazing}} = 0,5)$	1,3	1,2	1,1

Maximale U_w waarde gebaseerd op een raamoppervlak van $1,6 \text{ m}^2$
De thermische waarden zijn slechts een indicatie. Voor meer informatie, gelieve uw lokaal Sapa Building System filiaal te contacteren.

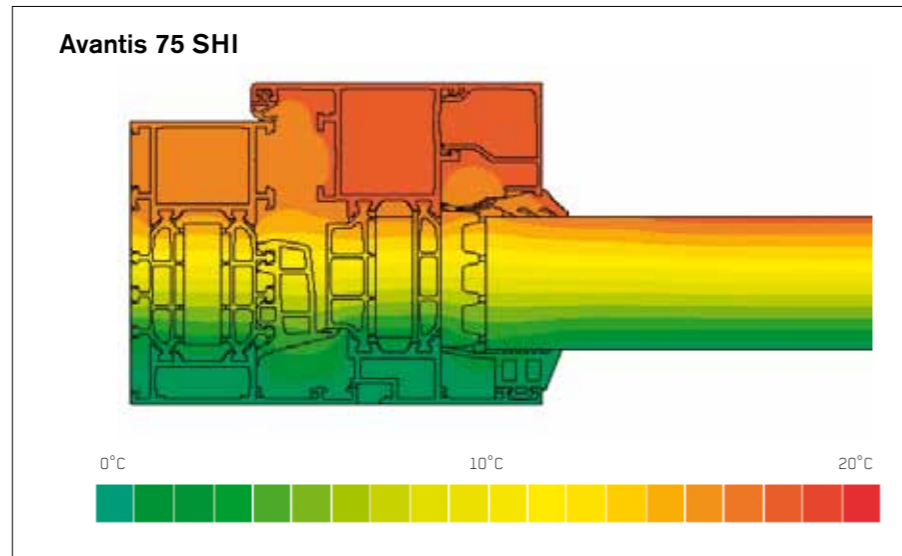
Afwerkingen

- » Naast RAL-kleuren, verkrijgbaar in mat of glanzend, is er een groot pallet met diverse kleuren/afwerkingen verkrijgbaar: houtimitatie, metallics, gestructureerd en anodisatie in diverse tinten.
- Bovendien stelt Sapa Building System het Colorama palet voor: een waaier van 9 actuele tinten, verkrijgbaar in 4 verschillende afwerkingen: mat, blinkend, structuurlak of structuur-metalliclak.
- » Een bi-color uitvoering, waarbij de binnen- en buitenzijde een verschillende kleur hebben, is perfect mogelijk.
- » Inzake oppervlaktebehandeling dragen onze profielen het garantielabel Qualicoat of Qualanod.



Prestatie

- » Dankzij speciaal ontworpen rubbers, een ruime drukegalisatiekamer en voorkamerontwatering biedt Avantis 75 een verscheidenheid aan thermische isolatieniveaus. Het geheel staat borg voor een uitstekende wind- en waterdichtheid.
- » Afwateringsgleuven zorgen voor een efficiënte afwatering.
- » Specifieke afwerkingsprofielen zorgen voor een bijkomende afwatering.
- » Het gebruik van verschillende dichtingen verhoogt de akoestische weerstand van het systeem.
 $R_w (C;C_{tr}) = 50 (-2;-4) \text{ dB} (88.2/15/66.2)$
- » Testresultaten: C5 (EN 12210); E1200 (EN 12208); 4 (EN 12207)





Fabricage

- » Avantis 75 is geïntegreerd in het modulaire concept Eurosystem en is bijgevolg complementair met de andere Eurosystem-reeksen. Op die manier kunnen onze constructeurs een maximale service bieden met een minimum aan stock.
- » De Euronut-beslagkamer is geschikt voor standaardbeslag.
- » Verscheidene versterkte tussenstijlen verzekeren, zowel horizontaal als verticaal, de nodige stabiliteit bij grote oppervlaktes.
- » Vier verbindingsmethoden zijn verkrijgbaar.
- » Speciaal ontworpen ponsgereedschappen voor de Eurosystem-reeksen verzekeren een snelle en nauwkeurige montage.
- » Voor constructeurs in bezit van een CNC-bewerkingsmachine biedt Sapa Building System haar softwarepakket SapaLogic aan, een open concept voor automatisatie.



Projectsupport en -service

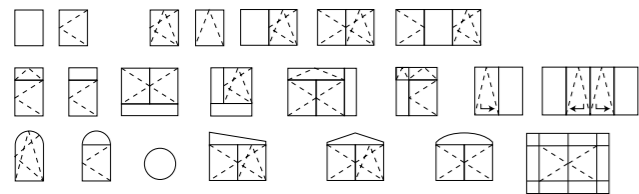
- » Het ervaren Project Team van Sapa Building System geeft u advies over de beste productoplossingen.
- » Wij ondersteunen u bij prijs- en sterkteberekeningen, bouwaansluitingen, thermische simulaties, enz.
- » Specifieke projectoplossingen kunnen worden ontwikkeld.
- » Modelhoeken, catalogen, bestekteksten en digitale tekeningen zijn beschikbaar.

SapaLogic is een gebruiksvriendelijk berekeningsprogramma voor een snelle, efficiënte en volledige berekening van ramen, deuren, structuren, gordijngelvels en veranda's. SapaLogic is modulaïr en toch zeer compleet. De verschillende versies kunnen worden aangepast aan de noden van uw bedrijf.

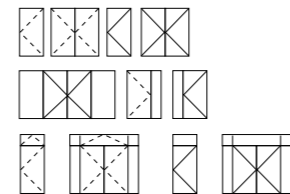
SapaThermic is een gedetailleerde thermische simulatiesoftware voor ramen, deuren, schuifsystemen en gordijngelvels. Het programma kan worden gekoppeld aan SapaLogic of gebruikt worden als toepassing op zichzelf.

Toepassingen

Ramen



Deuren



----- : naar binnen draaiend ——— : naar buiten draaiend

Afmetingen

Min. aanzichtbreedte vast kader	50 mm
Min. aanzichtbreedte raam met naar binnen draaiende vleugel	89 mm
Min. aanzichtbreedte raam met naar buiten draaiende vleugel	99 mm
Min. aanzichtbreedte naar binnen draaiende deur	129 mm
Min. aanzichtbreedte naar buiten draaiende deur	129 mm
Min. aanzichtbreedte stijl	72 mm
Profiepdiepte kader / Bouwdiepte	75 mm
Vleugeldiepte	85 mm
Max. raam (breedte x hoogte)	1600 x 2400 mm
Max. deur (breedte x hoogte)	1300 x 2500 mm

Beglazing

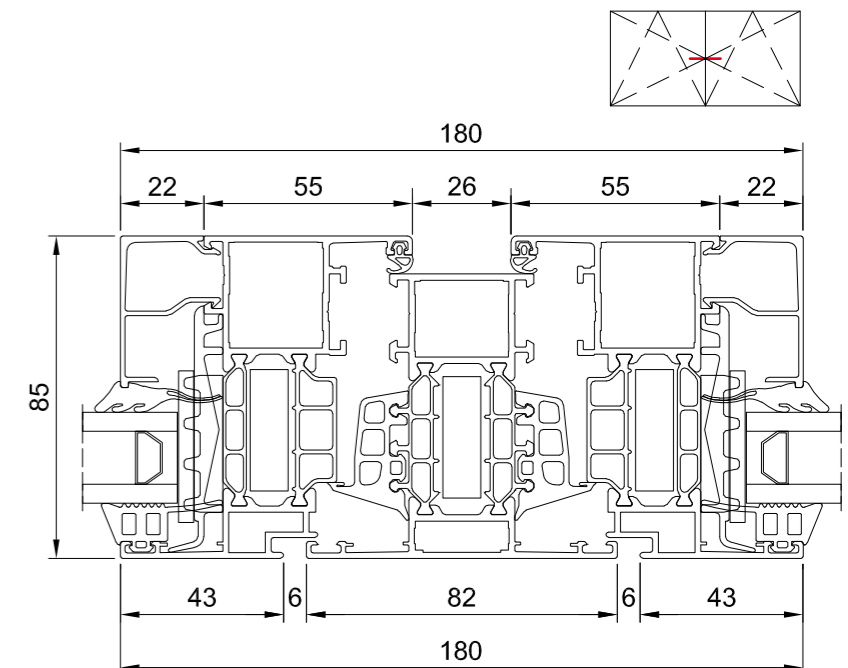
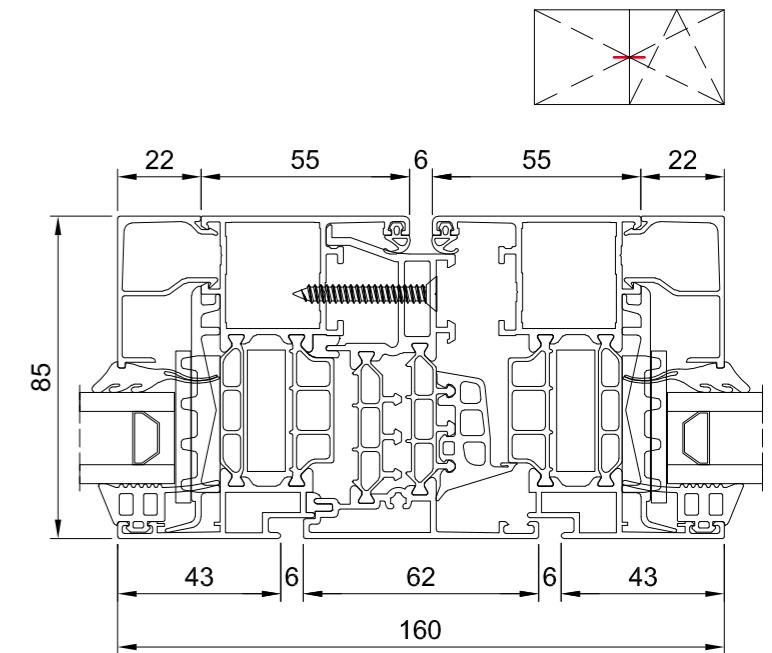
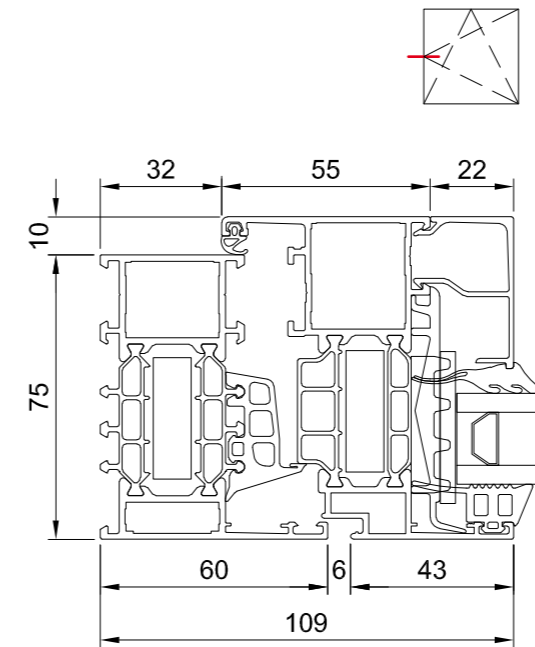
Hoogte glassponning	22 mm
Beglazing vast kader	4 - 60 mm
Beglazing vleugel	12 - 70 mm
Beglazingsmethode	droge beglazing met EPDM-dichtingen of silicone

Prestatieniveau

Technische goedkeuring	ATG 10/2835	
Thermische onderbreking	kokervormige PA6.6 GF25 polyamidestrips van 40 mm	
Thermische isolatie	I: $U_f = 1,8 - 2,3 \text{ W/m}^2\text{K}$	EN ISO 10077-2
	SI: $U_f = 1,0 - 2,0 \text{ W/m}^2\text{K}$	EN ISO 10077-2
	SHI: $U_f = 0,92 - 1,9 \text{ W/m}^2\text{K}$	EN ISO 10077-2
Luchtdichtheid	4	EN 12207
Waterdichtheid	E1200	EN 12208
Windweerstand, veiligheidstest	C5	EN 12210
Akoestische isolatie	$R_w (C;C_{tr}) = 50 (-2;-4) \text{ dB} (88.2/15/66.2)$	EN ISO 717/1
Inbraakwerendheid	Klasse 2	ENV 1627 - 1630

Deze informatie is louter indicatief. Voor meer informatie, gelieve contact op te nemen met uw lokaal Sapa Building System filiaal.

Technische tekeningen



Sapa Building System, divisie van de Zweedse groep Sapa, is één van de voornaamste leveranciers van aluminium profielsystemen voor schrijnwerk in Europa. De hoofdactiviteit betreft de ontwikkeling en de verdeling van aluminium profielsystemen. Sapa Building System streeft ernaar optimale systemen en projectoplossingen op de markt te brengen die een concrete meerwaarde bieden voor constructeurs, architecten, promotoren en particuliere bouwheren.

Ramen en Deuren

Schuifsystemen

Gevels

Veranda's

Balustrades, poorten e.a.

BIPV

Sapa Building System constructeur in uw regio

Sapa Building System NV

Postadres **Industrielaan 17, BE-8810 Lichtervelde** Tel. **+32 51 72 96 66** Fax **+32 51 72 96 89**

Postadres **Industriezone Roosveld 11, BE-3400 Landen** Tel. **+32 11 69 03 11** Fax **+32 11 83 20 04**

E-mail **buildingsystem.be@sapagroup.com** Website **www.sapabuildingsystem.be**

